



# GATEWAY



## LUX735

- Diseñado para controlar un máximo de 100 dispositivos LUXNNIA®. Con un máximo de 50 gateways en paralelo (max. 5000 devices).
- Compatible con Zigbee® HA 1.2.
- Requiere de conexión Ethernet.
- Compatible con plataformas ANDROID e IOS APP y sistemas operativos WINDOWS y LINUX.
- Areas: Max. 20
- Grupos: Max 30
- Compatible con sensores de movimiento, crepusculares, interruptores, mecanismos, mando a distancia, etc...
- Escenas, temporización, medición de consumo (solo en version WINDOWS and LINUX).
- Sistema 1 x Administrador + 10 x usuarios.

Parámetros	LUX735 GATEWAY
Input	DC5V
Frecuencia Wi-Fi	2.4GHz
Temperatura de trabajo	-20°C to 45°C
RJ45 ethernet interface	
Adaptadores	AU / UK / US / EU
Medidas	109*60*50mm

Packing 1pc/inner box

NW: 94g / GW: 110g

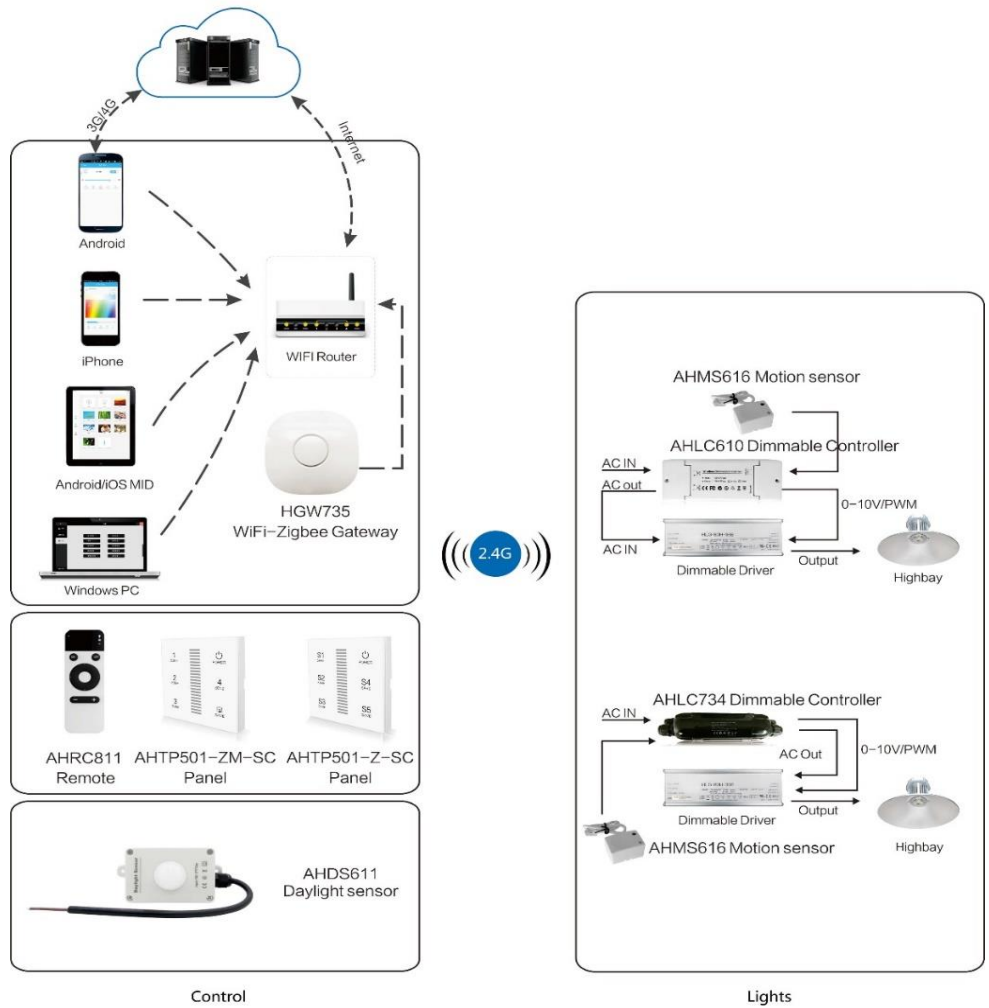
290g

Volume: 88\*125\*128





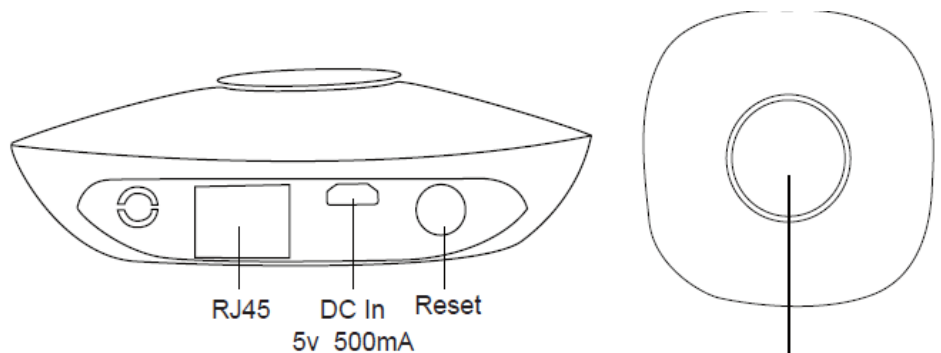
## System Diagram



Control

Lights

## Input Definition



Report gateway information to App

**Nota: "Reset" es sólo para restablecer contraseña de administrador**